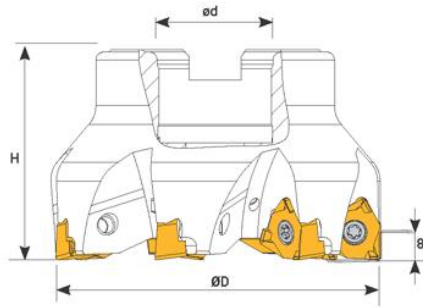


Všetky sety za 149€+DPH !!!

ZNL s.r.o.



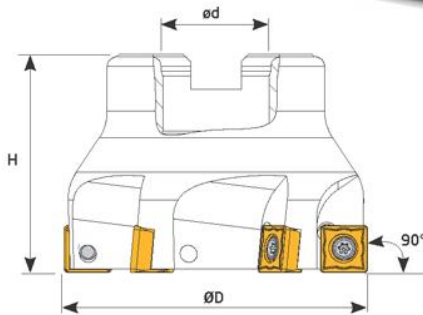
Ölçüler (mm) Dimensions(mm) Abmessungen (mm)			XNEX 0806	
d	l	s		
12,48	8	6,47		

Sipariş Kodu Order Code Best.-Nr.	Stok/Stock/Lager	Ürün Kodu Product Code Produkt-Code	Ölçüler (mm) Dimensions(mm) Abmessungen (mm)					Kullanılan Uç Insert WSP	Sıkma Civatası Clamp Screw Torx-Schraube	Anahtar Torx Key Torx-Schlüssel
			ØD	ød	Z	H	kg			
T840	●	D050 d22 Z04 XNEX 08	50	22	4	45	0,400	XNEX 0806 SCO XNMX 0806 WNST	TC076 M4x12,5	T15
T841	●	D050 d22 Z05 XNEX 08	50	22	5	45	0,394			
T842	●	D063 d22 Z06 XNEX 08	63	22	6	45	0,490			
T844	●	D080 d27 Z07 XNEX 08	80	27	7	50	1,063			
T846	●	D100 d32 Z07 XNEX 08	100	32	7	52	1,755			
T848	●	D125 d40 Z10 XNEX 08	125	40	10	60	3,155			
T850	●	D160 d40 Z12 XNEX 08	160	40	12	63	5,154			
T851	●	D200 d60 Z14 XNEX 08	200	60	14	63	6,415			

SCO-WNST uclarına uygundur. / Compatible with SCO-WNST inserts. / Kompatible für SCO-WNST WP

SET-1: Fréza D50 + Držiak SK40 + 10xVBD XNEX080608

SET-2: Fréza D63 + Držiak SK40 + 10xVBD XNEX080608

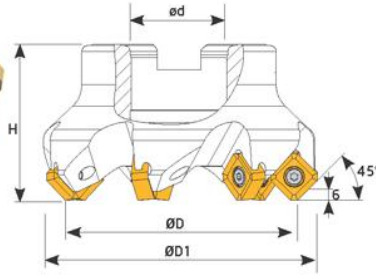


Ölçüler (mm) Dimensions(mm) Abmessungen (mm)		SPMG 0904	
L	S		
9,8	4,3		

Sipariş Kodu Order Code Best.-Nr.	Stok/Stock/Lager	Ürün Kodu Product Code Produkt-Code	Ölçüler (mm) Dimensions(mm) Abmessungen (mm)					Kullanılan Uç Insert WSP	Sıkma Civatası Clamp Screw Torx-Schraube	Anahtar Torx Key Torx-Schlüssel
			ØD	ød	Z	H	kg			
T338	●	D050 d22 Z05 SPMG 09	50	22	5	45	0,239	SPMG 0904 TGTC	TC067 M3,5x9	T15
T340	●	D063 d22 Z06 SPMG 09	63	22	6	45	0,362			
T342	●	D080 d27 Z07 SPMG 09	80	27	7	52	1,088			

TGTC ucuna uygundur. / Compatible with TGTC insert. / Kompatible für TGTC WP

SET: Fréza D50 + Držiak SK40 + 10xVBD SPMG090408



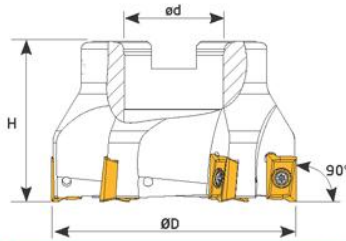
Ölçüler (mm) Dimensions(mm) Abmessungen (mm)				SNKX 1206	
L	s	a	d1		
12,7	6,35	2,36	4,5		

Sipariş Kodu Order Code Best.-Nr.	Stok/Stock/Lager	Ürün Kodu Product Code Produkt-Code	Ölçüler (mm) Dimensions(mm) Abmessungen (mm)					Kullanılan Uç Insert WSP	Sıkma Civatası Clamp Screw Torx-Schraube	Anahtar Torx Key Torx-Schlüssel	
			ØD	ØD1	ød	Z	H				kg
T319	●	D040 d16 Z03 SNKX 12	40	53	16	3	45	0,417	SNKX 1206	TC076 M4x12,5	T15
T320	●	D050 d22 Z04 SNKX 12	50	63	22	4	44	0,593			
T322	●	D063 d22 Z06 SNKX 12	63	76	22	6	44	0,710			
T325	●	D080 d27 Z07 SNKX 12	80	93	27	7	52	1,334			
T330	●	D100 d32 Z08 SNKX 12	100	113	32	8	52	1,926			
T332	●	D125 d40 Z10 SNKX 12	125	138	40	10	63	3,780			
T334	●	D160 d40 Z12 SNKX 12	160	173	40	12	63	5,380			
T335	●	D200 d60 Z14 SNKX 12	200	213	60	14	63	6,690			

KRLY -PLBT-BHLR ucuna uygundur. / Compatible with KRLY -PLBT-BHLR insert. / Kompatible für KRLY -PLBT-BHLR WP

SET1: Fréza D50 + Držiak SK40 + 10xVBD SNKX1206

SET2: Fréza D63 + Držiak SK40 + 10xVBD SNKX1206

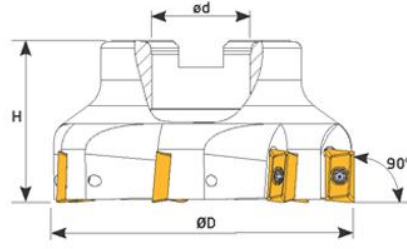


Ölçüler (mm) Dimensions(mm) Abmessungen (mm)		ADKT 1505	
L	S		
15,7	5,63		

Sipariş Kodu Order Code Best.-Nr.	Stok/Stock/Lager	Ürün Kodu Product Code Produkt-Code	Ölçüler (mm) Dimensions(mm) Abmessungen (mm)				Kullanılan Uç Insert WSP	Sıkma Civatası Clamp Scr./Torx-Schraube	Anahtar Torx Key / Torx-Schlüssel	
			ØD	ød	Z	H				kg
T200	●	D040 d16 Z04 ADKT 15	40	16	4	45	0,270	ADKT 1505 ISCR	TC074 M4x10	T15
T202	●	D050 d22 Z05 ADKT 15	50	22	5	45	0,394			
T204	●	D063 d22 Z06 ADKT 15	63	22	6	45	0,565			
T206	●	D080 d27 Z07 ADKT 15	80	27	7	52	1,152			
T207	●	D100 d32 Z08 ADKT 15	100	32	8	52	1,546			
T208	●	D125 d40 Z09 ADKT 15	125	40	9	62	2,272			

ISCR ucuna uygundur. / Compatible with ISCR insert. / Kompatible für ISCR WP

SET: Fréza D50 + Držiak SK40 + 10xVBD ADKT1505PDTR



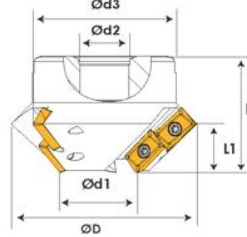
Ölçüler (mm) Dimensions(mm) Abmessungen (mm)		APMT 1604	
L	S		
16,4	4,76		

Sipariş Kodu Order Code Best.-Nr.	Stok/Stock/Lager	Ürün Kodu Product Code Produkt-Code	Ölçüler (mm) Dimensions(mm) Abmessungen (mm)					Kullanılan Uç Insert WSP	Sıkma Cıvatası Clamp Screw Torx-Schraube	Anahtar Torx Key Torx-Schlüssel
			ØD	ød	Z	H	kg			
T241	●	D040 d16 Z04 APMT 16	40	16	4	45	0,258	APMT1604 KRLY	TC074 M4x10	T15
T243	●	D050 d22 Z05 APMT 16	50	22	5	45	0,400			
T245	●	D063 d22 Z06 APMT 16	63	22	6	45	0,578			
T247	●	D080 d27 Z07 APMT 16	80	27	7	52	1,249			
T249	●	D100 d32 Z08 APMT 16	100	32	8	52	1,530			

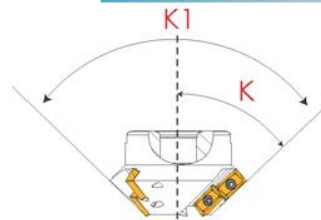
KRLY ucuna uygundur. / Compatible with KRLY insert. / Kompatible fr KRLY WP

SET1: Fréza D50 + Držiak SK40 + 10xVBD APMT1604

SET2: Fréza D63 + Držiak SK40 + 10xVBD APMT1604



Ölçüler (mm) Dimensions(mm) Abmessungen (mm)		APKT 1604	
L	s		
16,4	4,76		



Sipariş Kodu Order Code Best.-Nr.	Stok/Stock/Lager	Ürün Kodu Product Code Produkt-Code	Ölçüler (mm) Dimensions(mm) Abmessungen (mm)										Kullanılan Uç Insert WSP	Sıkma Cıvatası Clamp Screw Torx-Schraube	Anahtar Torx Key Torx-Schlüssel
			K	K1	ød1	ØD	Z	ød2	ød3	L	L1	kg			
T457	●	35-50,5 Z06 K15° APKT 16	15°	30°	35	50,5	6	22	45	60	30	0,415	APKT 1604 KRLY	TC074 M4x10	T15
T454	●	35-65 Z06 K30° APKT 16	30°	60°	35	65	6	27	48	50	26,3	0,610			
T456	●	35-76 Z06 K45° APKT 16	45°	90°	35	76	6	27	60	50	21,5	0,734			
T455	●	35-86 Z06 K60° APKT 16	60°	120°	35	86	6	27	60	50	15	0,892			
T458	●	35-94 Z06 K75° APKT 16	75°	150°	35	94	6	27	60	50	8,5	1,256			

KRLY ucuna uygundur. / Compatible with KRLY insert. / Kompatible für KRLY WP

SET1: Fréza T454 + Držiak SK40 + 10xVBD APKT1604

SET2: Fréza T456 + Držiak SK40 + 10xVBD APKT1604

Objednávky: mob. 0905 273 697. znlsrc@gmail.com