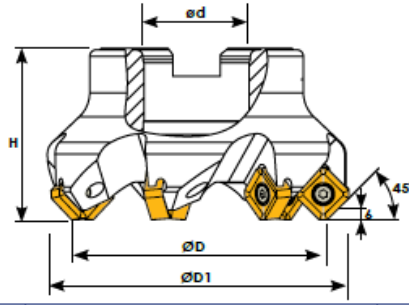


45° SNKX 1206



Ölçüler (mm) Dimensions(mm) Abmessungen (mm)				SNKX 1206	
L	S	a	d1		
12,7	6,35	2,36	4,5		

Sipariş Kodu Order Code Best.-Nr.	Stok/Stock/Lager	Ürün Kodu Product Code Produkt-Code	Ölçüler (mm) Dimensions(mm) Abmessungen (mm)					Kullanılan Uç Insert WSP	Sıkma Cıvatası Clamp Screw Torx-Schraube	Anahtar Torx Key Torx-Schlüssel
			ØD	ØD1	ød	Z	H			
T319	●	D040 d16 Z03 SN--12	40	53	16	3	45			
T320	●	D050 d22 Z04 SN--12	50	63	22	4	44			
T322	●	D063 d22 Z06 SN--12	63	76	22	6	44			
T325	●	D080 d27 Z07 SN--12	80	93	27	7	52			
T330	●	D100 d32 Z08 SN--12	100	113	32	8	52			
T332	●	D125 d40 Z10 SN--12	125	138	40	10	63			
T334	●	D160 d40 Z12 SN--12	160	173	40	12	63			
T335	●	D200 d60 Z14 SN--12	200	213	60	14	63			